

SCHEDA TECNICA



Rev. N 0
Data 25.06.2022

BLOCCO 20x25x50

Blocco per muratura in calcestruzzo alleggerito con polistirene vibrocompresso

Campi di impiego:

Murature di tamponamento di edifici intelaiati, recinzioni

Pareti di tamponamento su facciata a norma con i requisiti di massa superficiale (D. Lgs. 311/06)

UNI EN 771-3 Elementi per muratura di calcestruzzo vibrocompresso

La SIME Srl dichiara, sulla base dei calcoli eseguiti e del controllo interno della produzione di fabbrica, che i blocchi per muratura in cls alleggerito con polistirene vibrocompresso, prodotti presso lo stabilimento produttivo sito in Contrada Berbarello n. 351, Marsala (TP), hanno le seguenti caratteristiche:

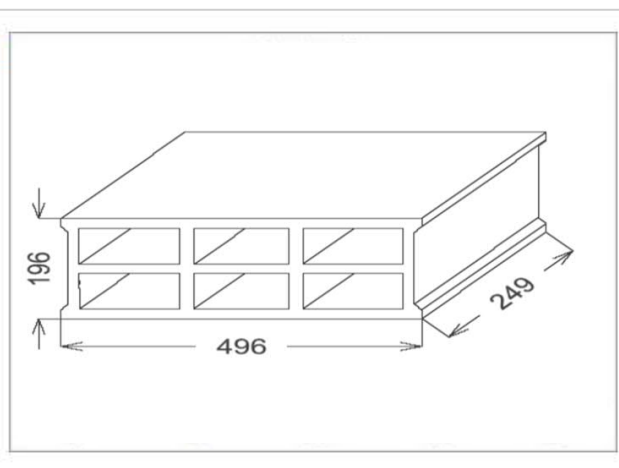
Dettaglio componente

N.	Descrizione (dall'interno verso l'esterno)	s [m]	λ [W/mK]	ρ [kg/m³]	c [J/kgK]	μ [-]	R [m²K/W]
	Resistenza superficiale interna						0,130
1	Calcestruzzo alleggerito con polistirene vibrocompresso	0,022	0,150	1115,00	1000,00	1000	0,147
2	Intercapedine d'aria	0,065	0,180	1,30	1,00	1	0,361
3	Calcestruzzo alleggerito con polistirene vibrocompresso	0,022	0,150	1115,00	1000,00	1000	0,147
4	Intercapedine d'aria	0,065	0,180	1,30	1,00	1	0,361
5	Calcestruzzo alleggerito con polistirene vibrocompresso	0,022	0,150	1115,00	1000,00	1000	0,147
	Resistenza superficiale esterna						0,040
	TOTALE						1,332

Legenda

<i>s</i> Spessore dello strato	<i>λ</i> Conducibilità termica del materiale	<i>c</i> Calore specifico del materiale
<i>ρ</i> Massa volumica	<i>μ</i> Fattore di resistenza alla diffusione del vapore	<i>R</i> Resistenza termica degli strati

Parametri termici			
Spessore	s	19,6	cm
Trasmittanza termica	U	0,751	W/m²K
Resistenza termica	R	1,332	m²K/W
Massa superficiale	M	73,76	Kg/m²
Capacità termica	C	73,59	kJ/m²K
Trasmittanza termica periodica	YIE	0,611	W/m²K
Capacità termica areica interna	k1	29,14	kJ/m²K
Capacità termica areica esterna	k2	33,87	kJ/m²K
Fattore di attenuazione	f _d	0,814	-
Sfasamento	φ	3,81	h
Ammettenza termica interna	Y _{ii}	1,905	W/m²K
Ammettenza termica esterna	Y _{ee}	2,184	W/m²K
Massa superficiale (esclusi intonaci)	M _s	73,76	kg/m²



Caratteristiche del Blocco	Unità di misura	Prestazione	Specifica tecnica
Categoria		II	UNI EN 771-3
Dimensioni modulari (SxHxL)	mm	200x250x500	UNI EN 771-3
Dimensioni nominali (SxHxL)	mm	196x249x496	UNI EN 771-3
Tolleranze dimensionali (su L e S; su H)	mm	-2, -3, +/- 2	UNI EN 771-3
Categoria di tolleranza		D2	UNI EN 771-3
Percentuale di foratura	%	53	D.M. 14/01/2008
Peso medio del blocco al naturale	kg	12,5	
Numero elementi per pallet	n°	40	
Mq per pallet	m²	3	
Resistenza al fuoco		Euroclasse A1	Euroclasse